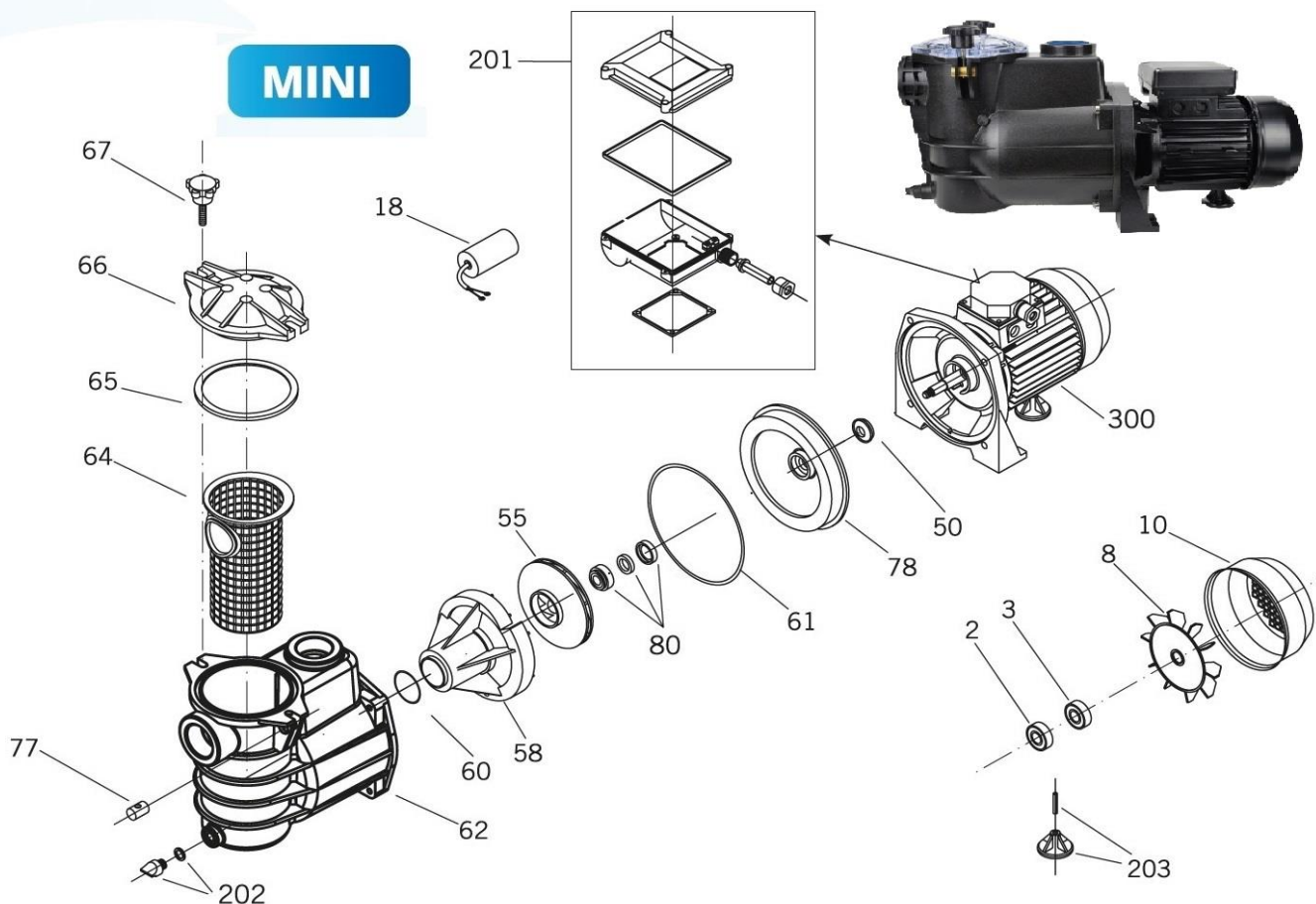


Pompa filtra MINI



Kod	Nr części pompy MINI	Cena netto w EUR/szt
4541210R	2, 3	156,60
4640710R	8	4,50
3560110R	10	15,30
4550211R	18 -16 MF	18,90
4550310R	18 - 20 MF	19,80
4550311R	18 - 25 MF	20,70
4160110R	50	1,20
3111711R	55 - MINI 33	29,40
3111710R	55 - MINI 50	29,40
3110811R	55 - MINI 80	29,40
3110810R	55 - MINI 100	29,40
4030210R	58	18,90
4050610R	60	0,61
4055510R	61	4,68
4010813R	62	75,60
4140110R	64	9,90

Kod	Nr części pompy MINI	Cena netto w EUR/szt
4050810R	65	4,32
4080210R	66	18,00
3060210R	67	3,06
4230130R	77	5,10
4150210R	78	15,00
2341511R	80	33,53
4530310R	200 - 400 V	19,80
4530910R	201 - 230V	28,80
4180111R	202	1,08
4070410R	203	2,85
15040310200	300 - MOTOR MINI-33M	277,20
15040510200	300 -MOTOR MINI-50M	293,40
15040810200	300 - MOTOR MINI-80M	329,40
15040810300	300 -MOTOR MINI-80T	316,80
15041010200	300- MOTOR MINI-100M	347,40
15041010300	300- MOTOR MINI-100T	318,60